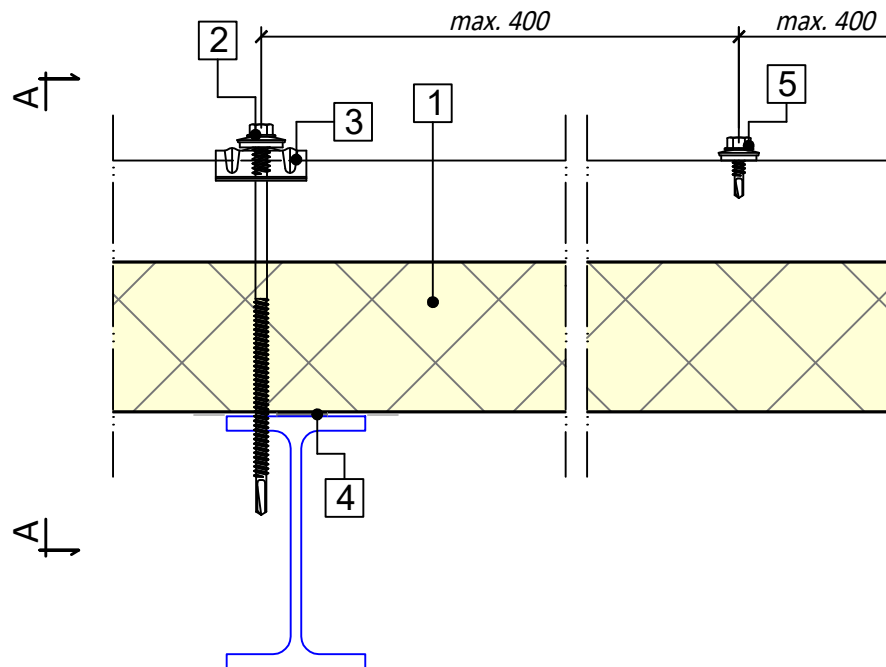
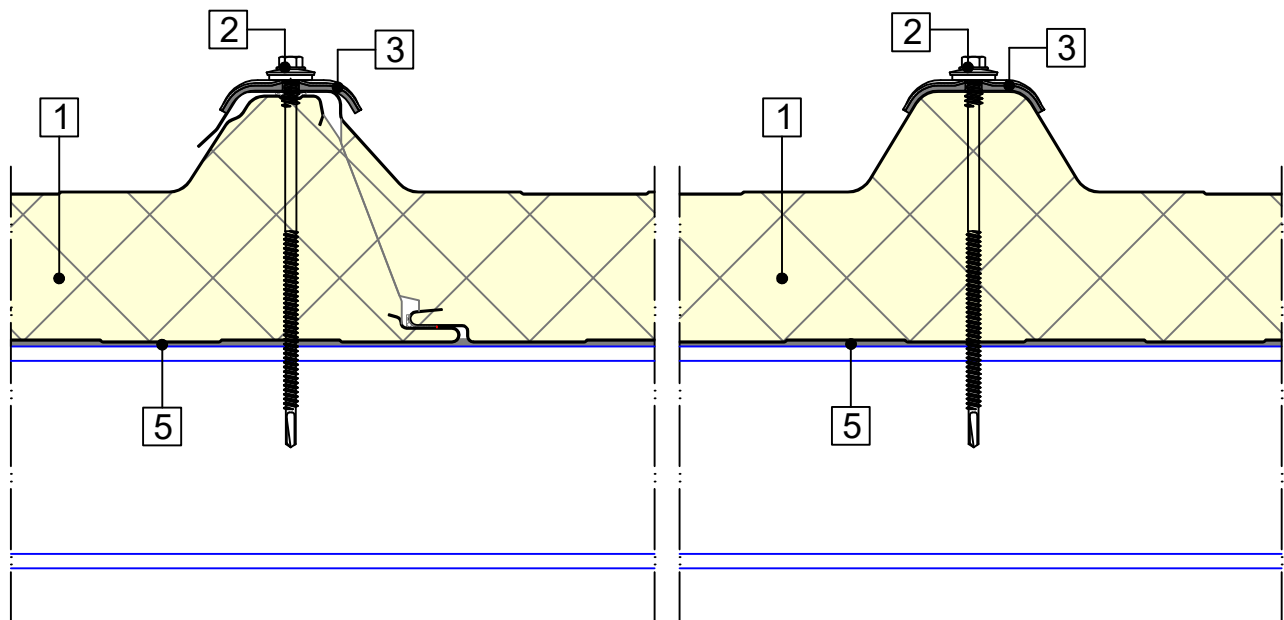


TOEPASSING HELLEND DAK
BUSINESS LINE DELTA-GS FX
BRANDWEREND

CP.BL.GS-HD_FX.01a
BEVESTIGING
Verticale doorsnede



DOORSNEDE A-A



Nr.	Omschrijving	Schaal: 1:3
1	Sandwichpaneel type Business Line Delta-GS FX, dikte $\geq 80/120$ mm	
2	Bevestigingsmiddel	
3	Kalot 36-40	
4	Zelfklevende afdichtingsband PE	
5	Zelfborende schroef - $\text{Ø}4,5 \times 20$ [h.o.h. max. 400 mm]	

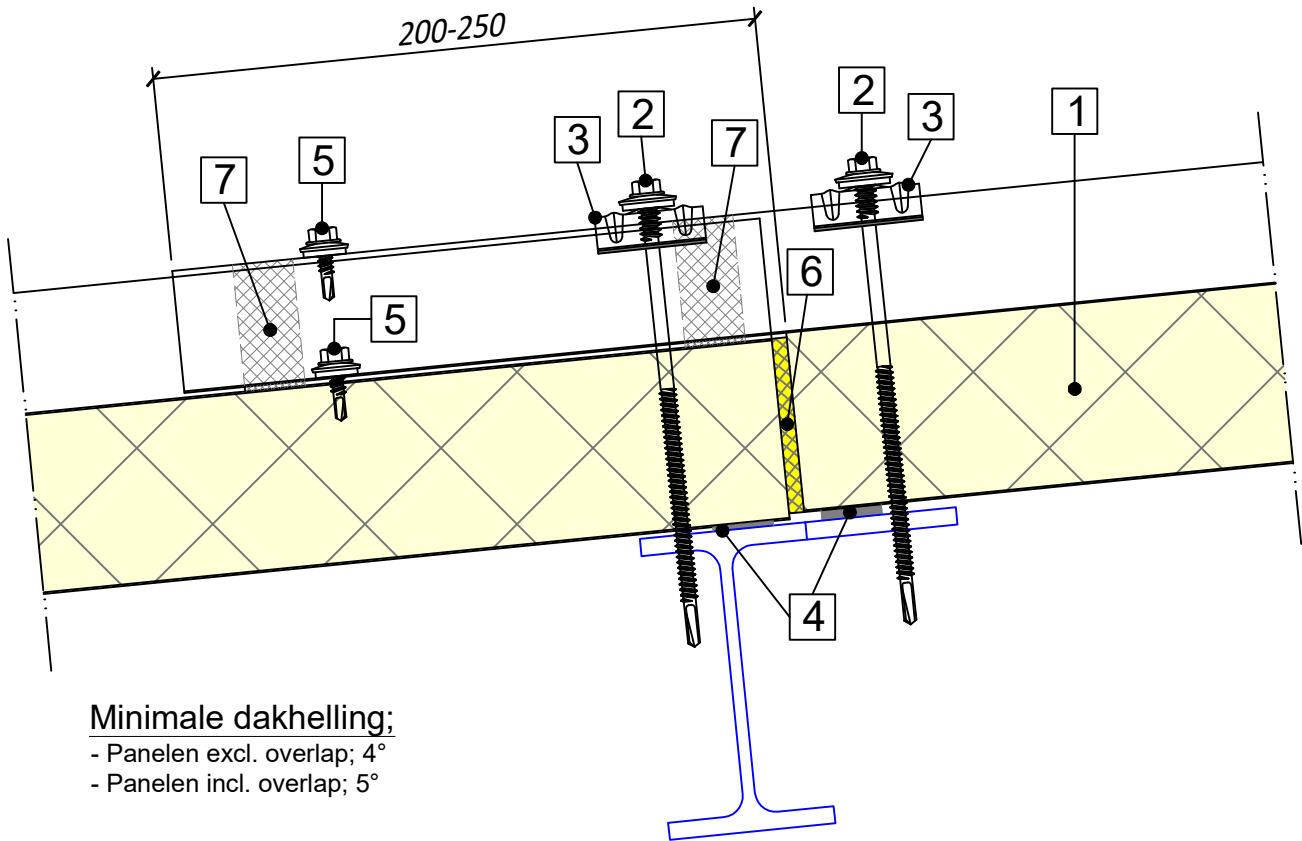
TOEPASSING HELLEND DAK

BUSINESS LINE DELTA-GS FX
BRANDWEREND

CP.BL.GS-HD_FX.01b

OVERLAP & CUTBACK

Verticale doorsnede

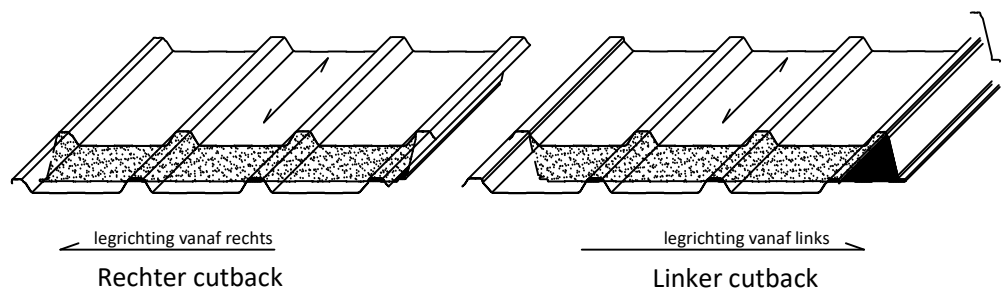


Minimale dakhelling;

- Panelen excl. overlap; 4°
- Panelen incl. overlap; 5°

Cutback mogelijkheden

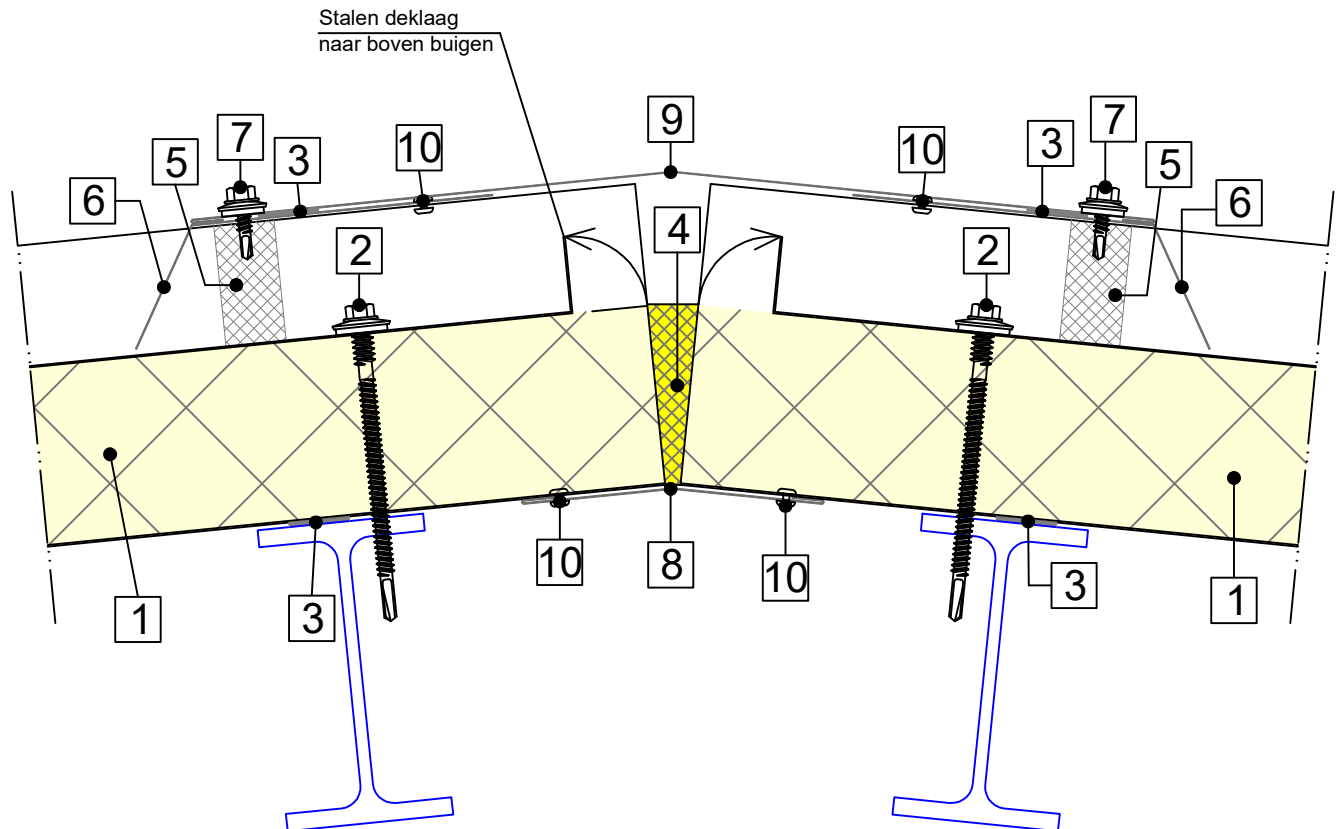
(60-100-150-200-250-300)



Nr.	Omschrijving	Schaal: 1:2.5
1	Sandwichpaneel type Business Line Delta-GS FX, dikte \geq 80/120 mm	
2	Bevestigingsmiddel	
3	Kalot 36-40	
4	Zelfklevende afdichtingsband PE	
5	Zelfborende schroef - \varnothing 4,5x20 mm [h.o.h. max. 400 mm]	
6	Thermische isolatie [Geschikt voor brandwerende scheidingen]	
7	Profielvuller	

TOEPASSING HELLEND DAK
BUSINESS LINE DELTA-GS FX
BRANDWEREND

CP.BL.GS-HD_FX.02a
NOKAFWERKING
Verticale doorsnede



Nr.	Omschrijving	Schaal: 1:2.5
1	Sandwichpaneel type Business Line Delta-GS FX, dikte $\geq 80/120$ mm	
2	Bevestigingsmiddel	
3	Zelfklevende afdichtingsband PE	
4	Thermische isolatie [Geschikt voor brandwerende scheidingsen]	
5	Profielvuller	
6	Afdekprofiel - vertand	
7	Zelfborende schroef - $\varnothing 4,5 \times 20$ mm [h.o.h. max. 400 mm]	
8	Nokprofiel - intern	
9	Nokprofiel - extern	
10	Popnagel	

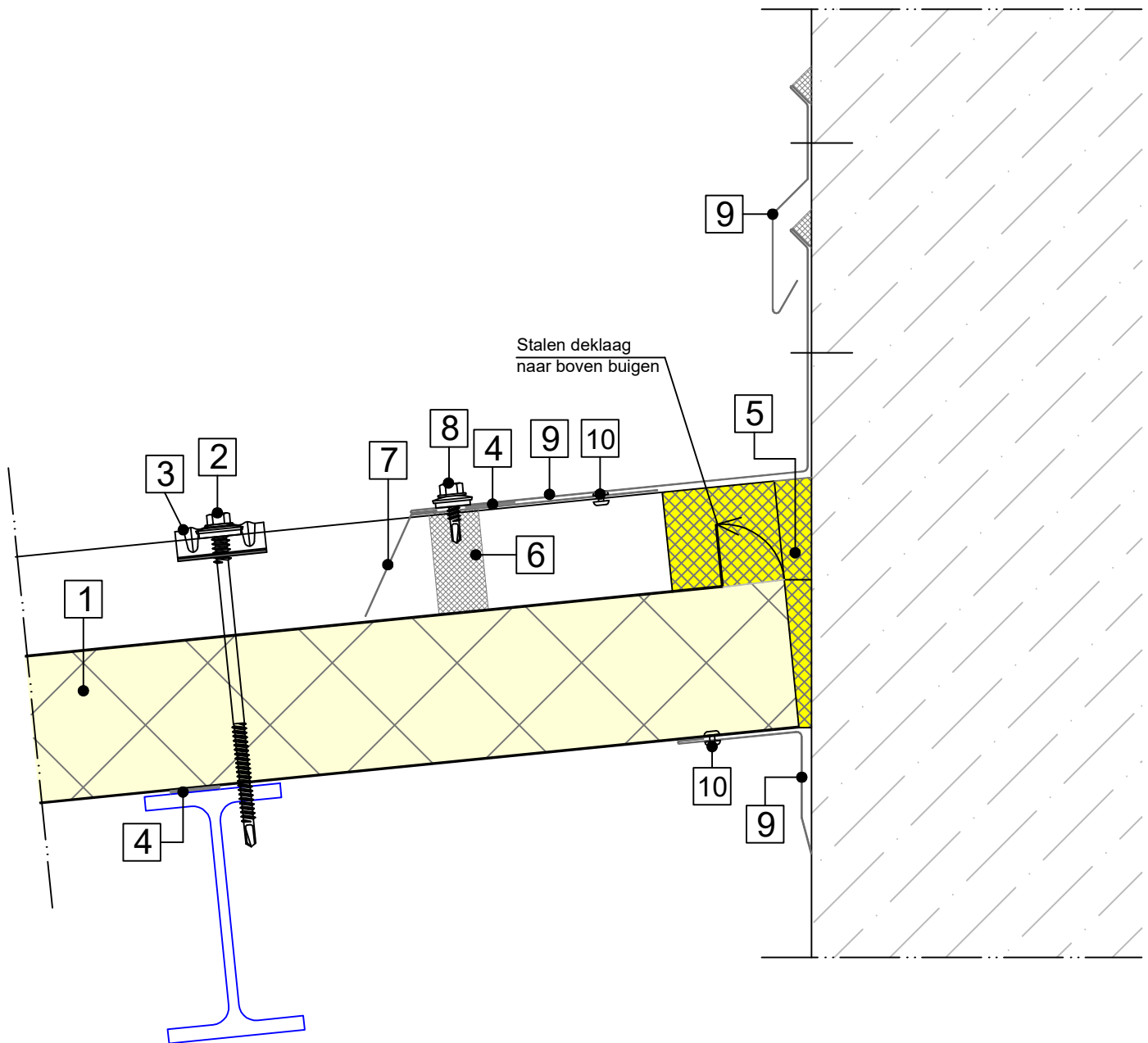
TOEPASSING HELLEND DAK

BUSINESS LINE DELTA-GS FX
BRANDWEREND

CP.BL.GS-HD_FX.02b

AANSLUITING WAND

Verticale doorsnede



Nr.	Omschrijving	Schaal: 1:2.5
1	Sandwichpaneel type Business Line Delta-GS FX, dikte \geq 80/120 mm	
2	Bevestigingsmiddel	
3	Kalot 36-40	
4	Zelfklevende afdichtingsband PE	
5	Thermische isolatie [Geschikt voor brandwerende scheidingen]	
6	Profielvuller	
7	Afdekprofiel - vertand	
8	Zelfborende schroef - \varnothing 4,5x20 mm [h.o.h. max. 400 mm]	
9	Zetwerk	
10	Popnagel	

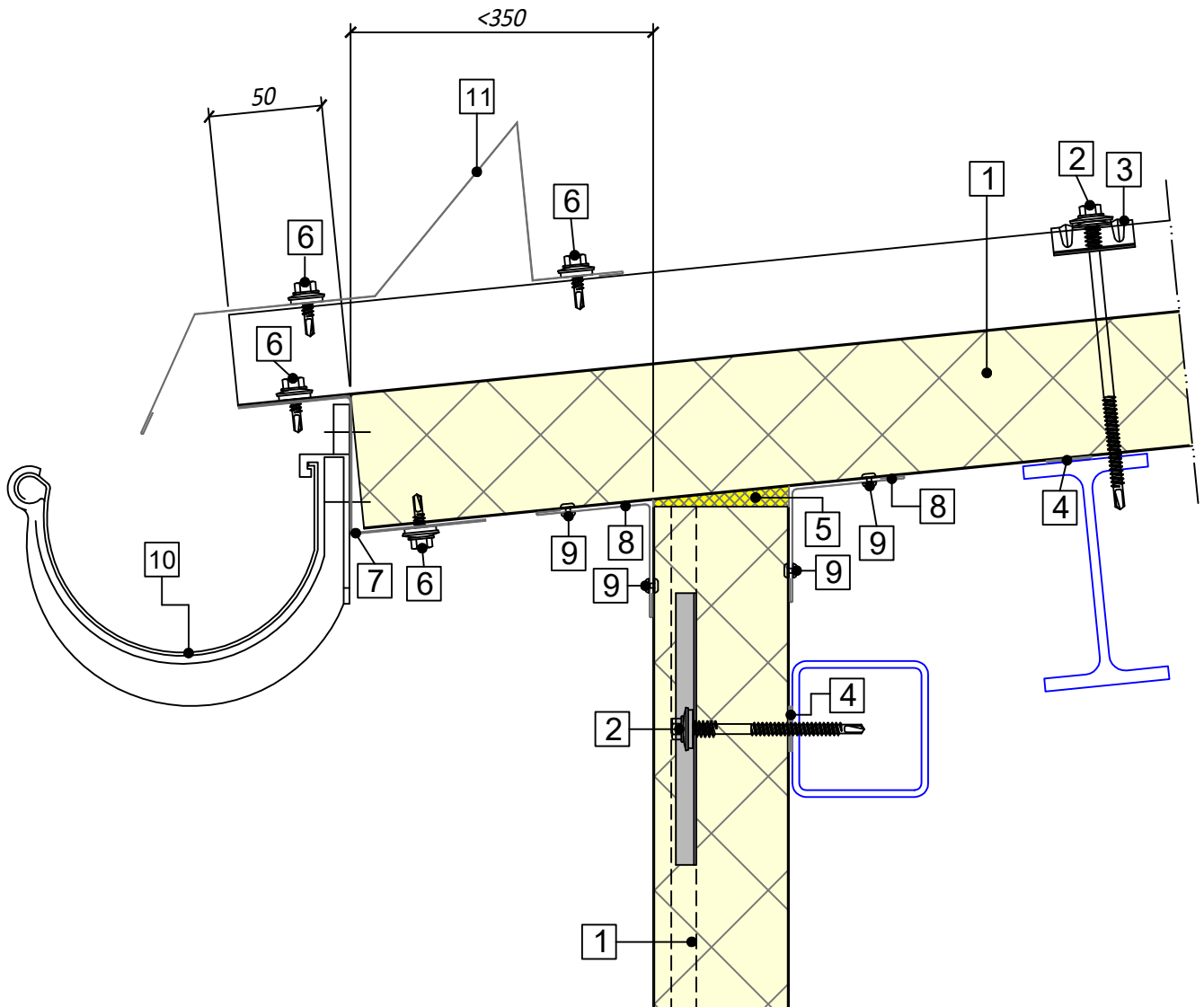
TOEPASSING HELLEND DAK

BUSINESS LINE DELTA-GS FX
BRANDWEREND

CP.BL.Gs-HD_FX.03a

BAKGOOT

Verticale doorsnede



Nr.	Omschrijving	Schaal: 1:3
1	Sandwichpaneel type Business Line Delta-GS FX, dikte $\geq 80/120$ mm	
2	Bevestigingsmiddel	
3	Kalot 36-40	
4	Zelfklevende afdichtingsband PE	
5	Thermische isolatie [Geschikt voor brandwerende scheidingen]	
6	Zelfborende schroef - $\varnothing 4,5 \times 20$ [h.o.h. max. 400 mm]	
7	Z-profiel t.b.v. goot	
8	Stalen hoek	
9	Popnagel	
10	Bakgoot	
11	Sneeuwvanger*	

* Optioneel

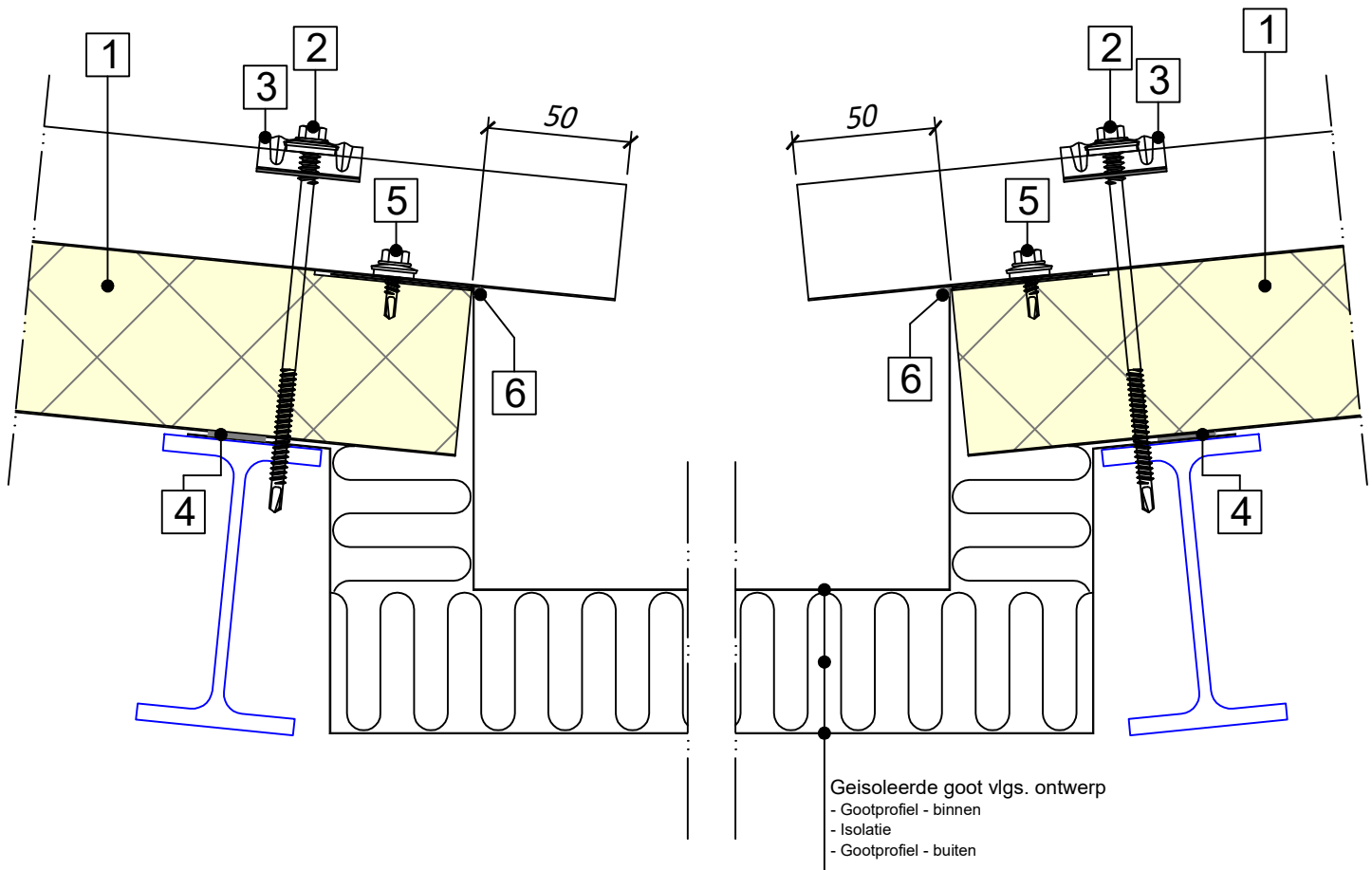
TOEPASSING HELLEND DAK

BUSINESS LINE DELTA-GS FX
BRANDWEREND

CP.BL.GS-HD_FX.03b

ZAKGOOT

Verticale doorsnede



Nr.	Omschrijving	Schaal: 1:2.5
1	Sandwichpaneel type Business Line Delta-GS FX, dikte $\geq 80/120$ mm	
2	Bevestigingsmiddel	
3	Kalot 36-40	
4	Zelfklevende afdichtingsband PE	
5	Zelfborende schroef - $\varnothing 4,5 \times 20$ mm [h.o.h. max. 400 mm]	
6	Butyl afdichting	

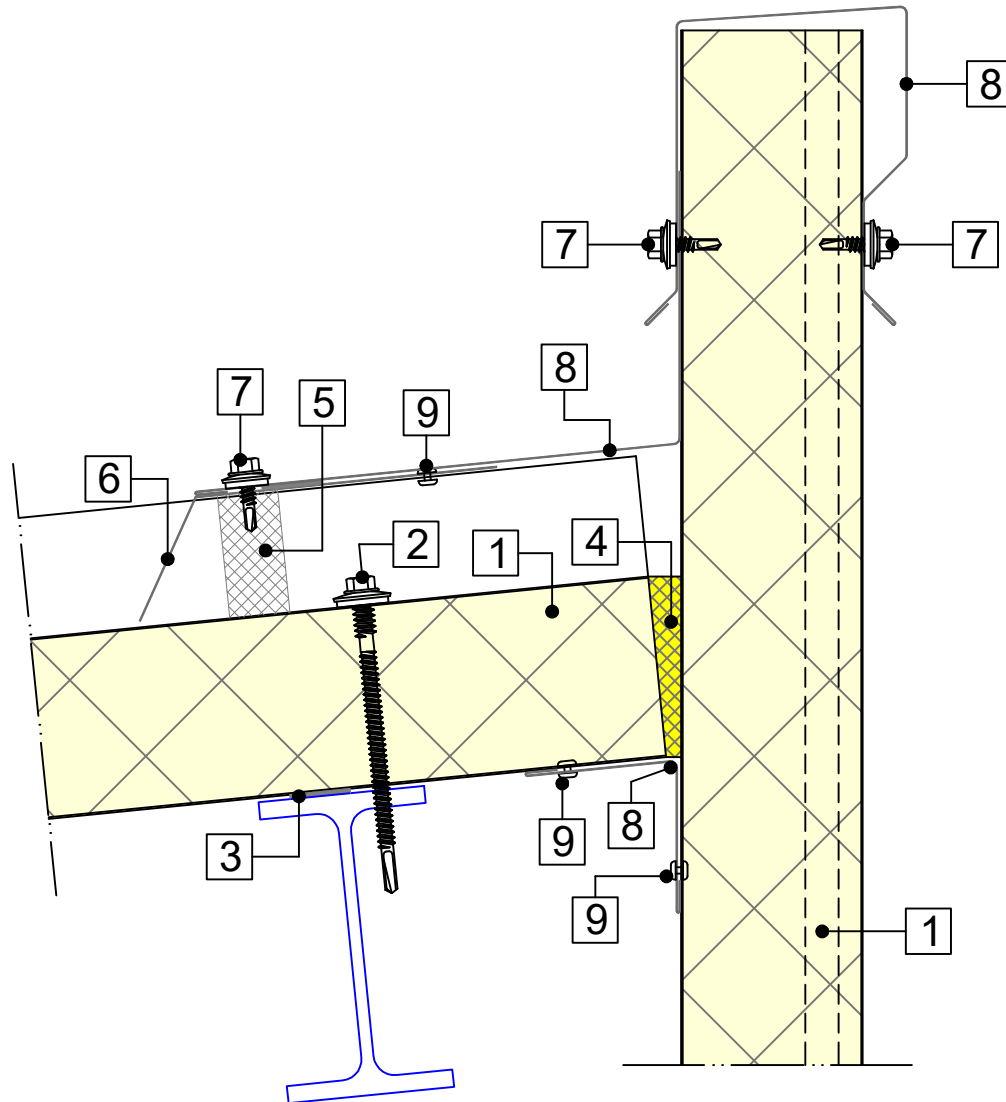
TOEPASSING HELLEND DAK

BUSINESS LINE DELTA-GS FX
BRANDWEREND

CP.BL.GS-HD_FX.04a

DAKRAND - OVERSTEK WAND

Verticale doorsnede



Nr.	Omschrijving	Schaal: 1:2.5
1	Sandwichpaneel type Business Line Delta-GS FX, dikte $\geq 80/120$ mm	
2	Bevestigingsmiddel	
3	Zelfklevende afdichtingsband PE	
4	Thermische isolatie [Geschikt voor brandwerende scheidingsen]	
5	Profielvuller	
6	Afdekprofiel - vertand	
7	Zelfborende schroef - $\varnothing 4,5 \times 20$ mm [h.o.h. max. 400 mm]	
8	Zetwerk	
9	Popnagel	

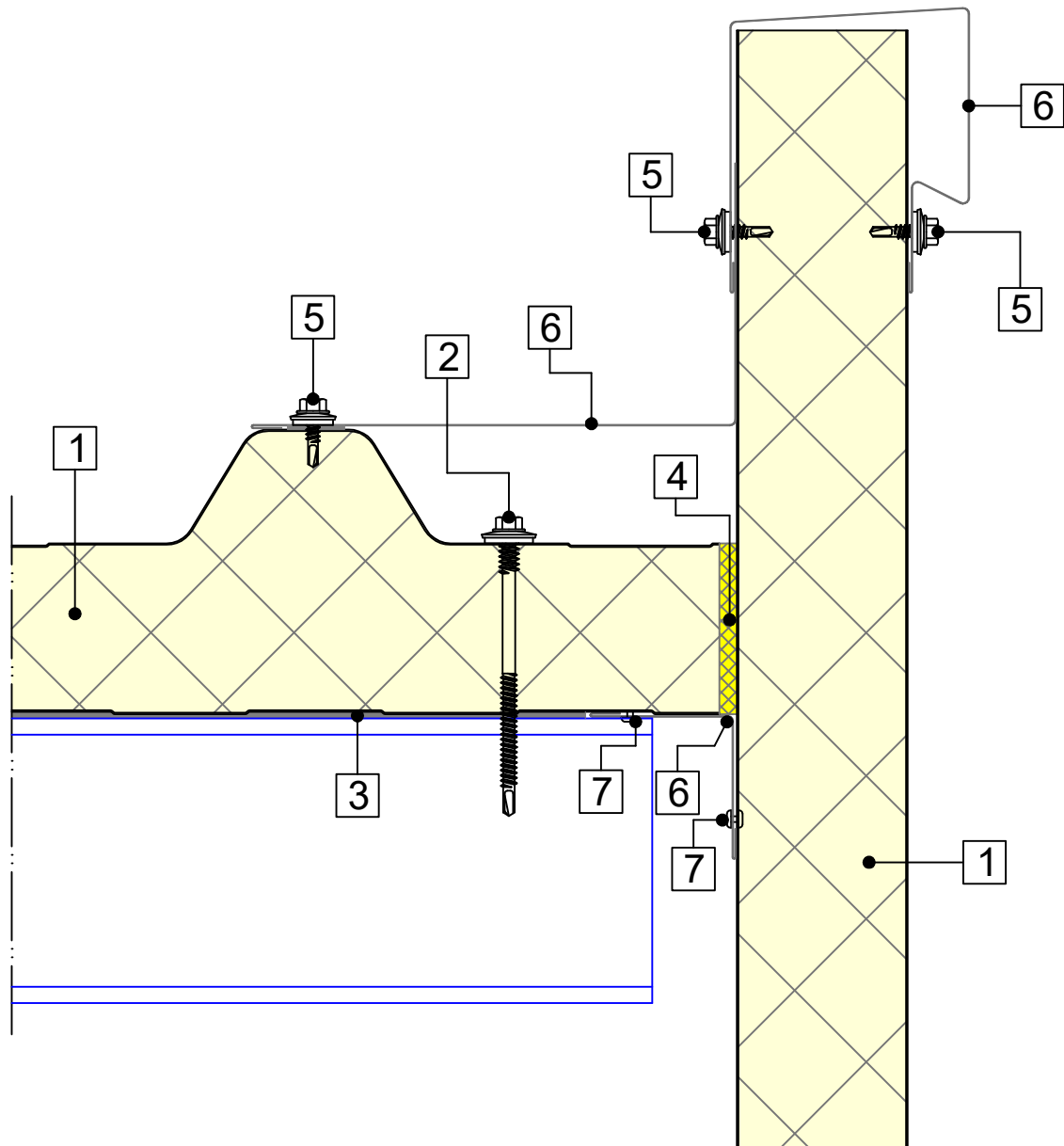
TOEPASSING HELLEND DAK

BUSINESS LINE DELTA-GS FX
BRANDWEREND

CP.BL.GS-HD_FX.04b

DAKRAND - OVERSTEEK WAND

Verticale doorsnede



Nr.	Omschrijving	Schaal: 1:2.5
1	Sandwichpaneel type Business Line Delta-GS FX, dikte $\geq 80/120$ mm	
2	Bevestigingsmiddel	
3	Zelfklevende afdichtingsband PE	
4	Thermische isolatie [Geschikt voor brandwerende scheidingen]	
5	Zelfborende schroef - $\text{Ø}4,5 \times 20$ mm [h.o.h. max. 400 mm]	
6	Zetwerk	
7	Popnagel	

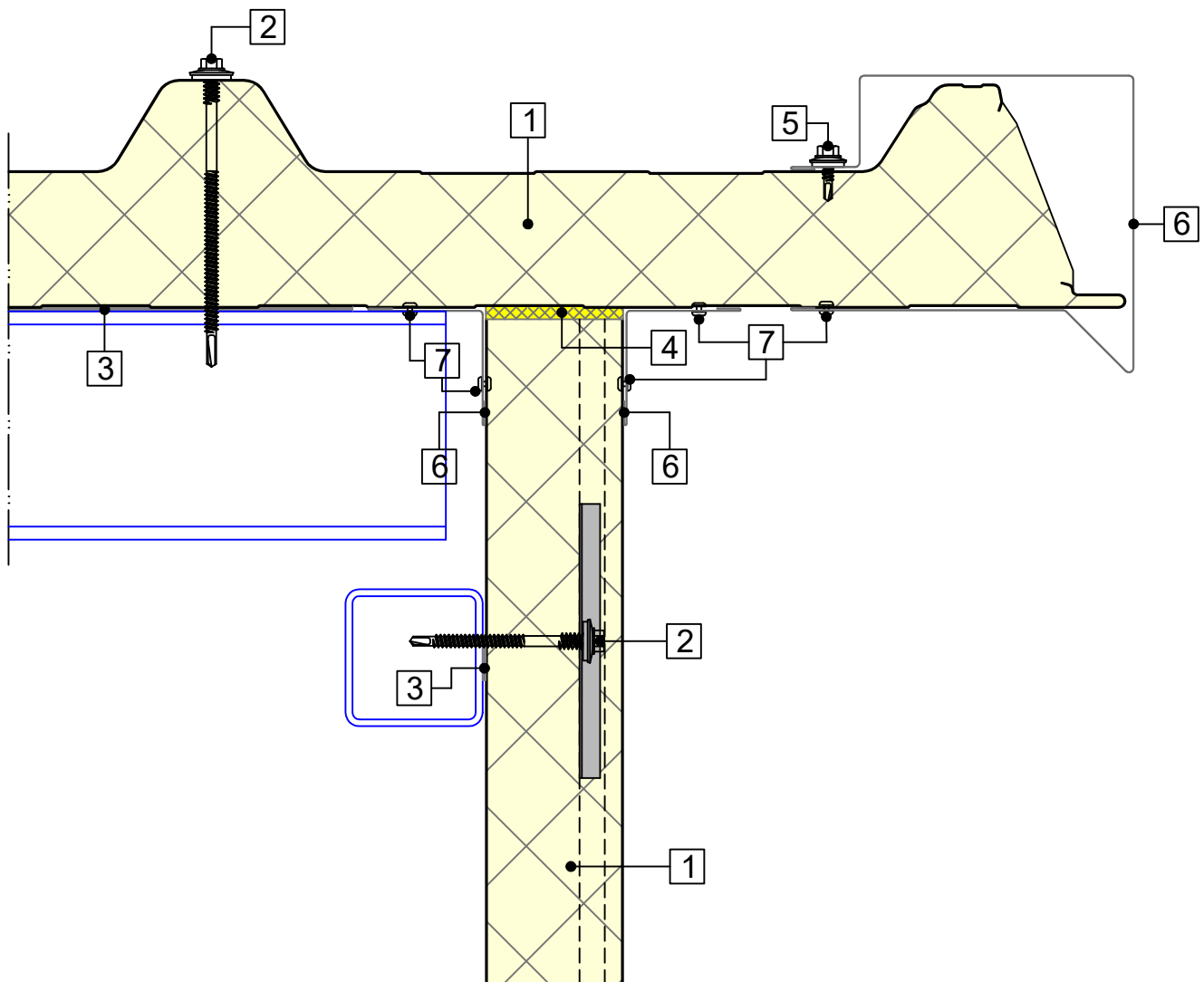
TOEPASSING HELLEND DAK

BUSINESS LINE DELTA-GS FX
BRANDWEREND

CP.BL.GS-HD_FX.04c

DAKRAND - OVERSTEK DAK

Verticale doorsnede



Nr.	Omschrijving	Schaal: 1:3
1	Sandwichpaneel type Business Line Delta-GS FX, dikte \geq 80/120 mm	
2	Bevestigingsmiddel	
3	Zelfklevende afdichtingsband PE	
4	Thermische isolatie [Geschikt voor brandwerende scheidingen]	
5	Zelfborende schroef - $\text{Ø}4,5 \times 20$ [h.o.h. max. 400 mm]	
6	Zetwerk	
7	Popnagel	

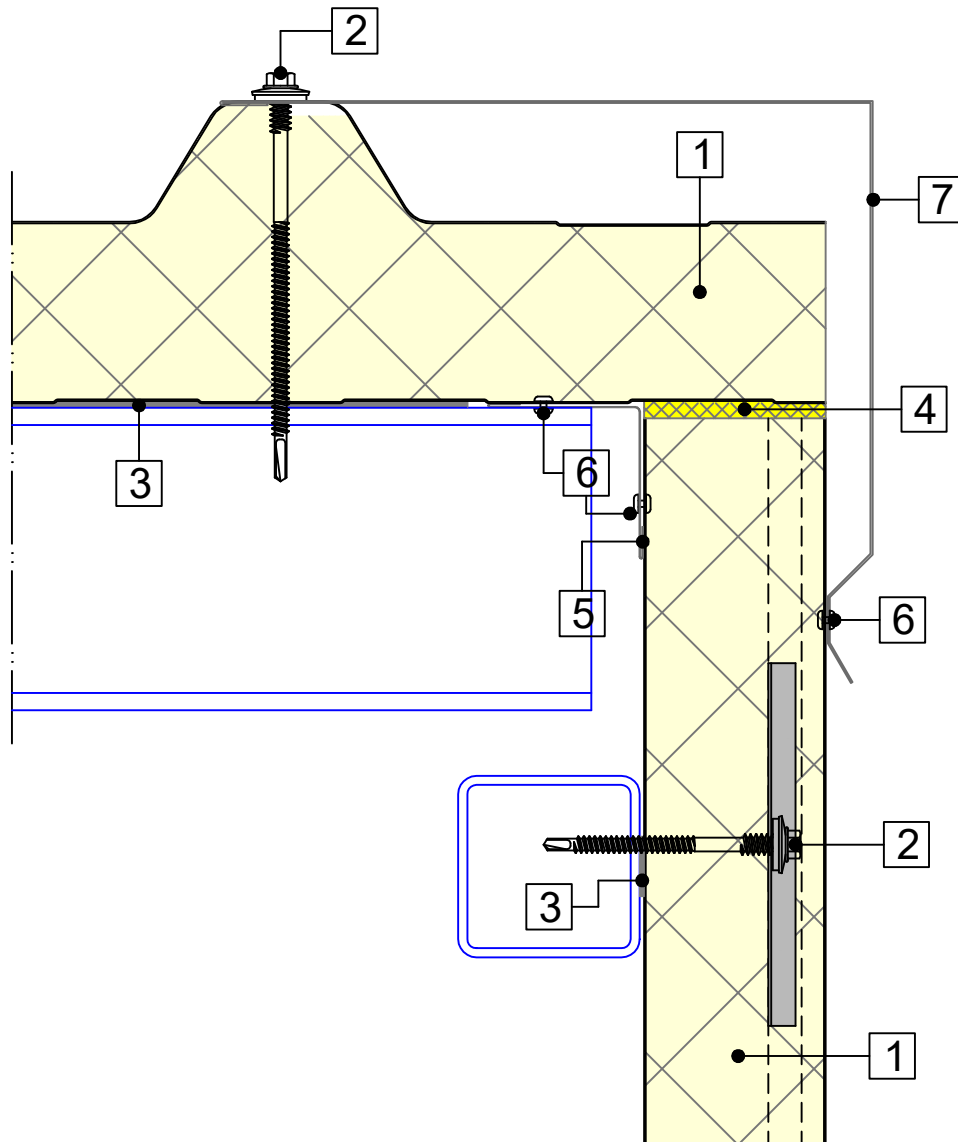
TOEPASSING HELLEND DAK

BUSINESS LINE DELTA-GS FX
BRANDWEREND

CP.BL.GS-HD_FX.04d

DAKRAND - ZONDER OVERSTEK

Verticale doorsnede



Nr.	Omschrijving	Schaal: 1:2.5
1	Sandwichpaneel type Business Line Delta-GS FX, dikte \geq 80/120 mm	
2	Bevestigingsmiddel	
3	Zelfklevende afdichtingsband PE	
4	Thermische isolatie [Geschikt voor brandwerende scheidingen]	
5	Inwendige hoekprofiel	
6	Popnagel	
7	Zetwerk	

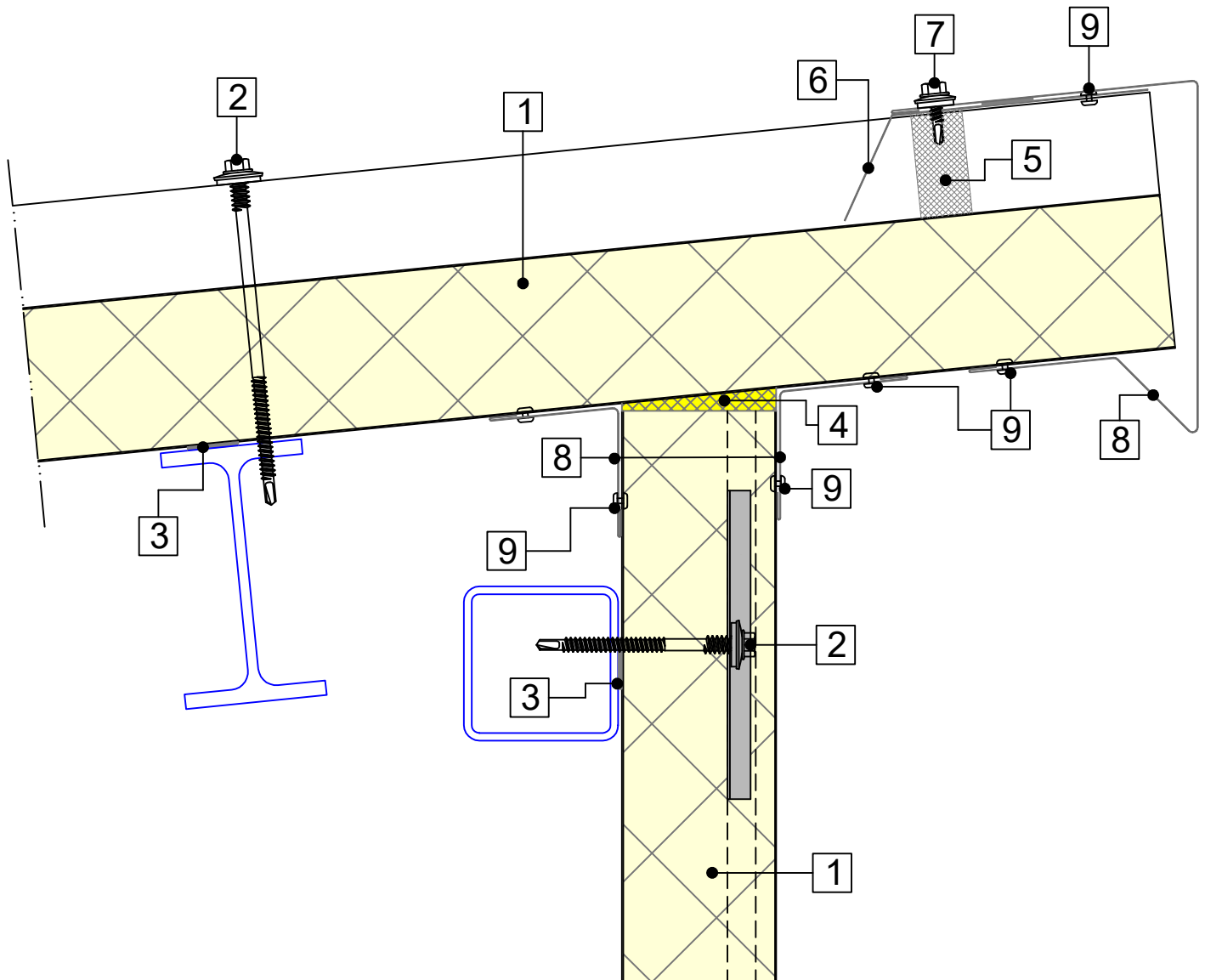
TOEPASSING HELLEND DAK

BUSINESS LINE DELTA-GS FX
BRANDWEREND

CP.BL.GS-HD_FX.04e

LESSENAARSDAK - OVERSTEK DAK

Verticale doorsnede

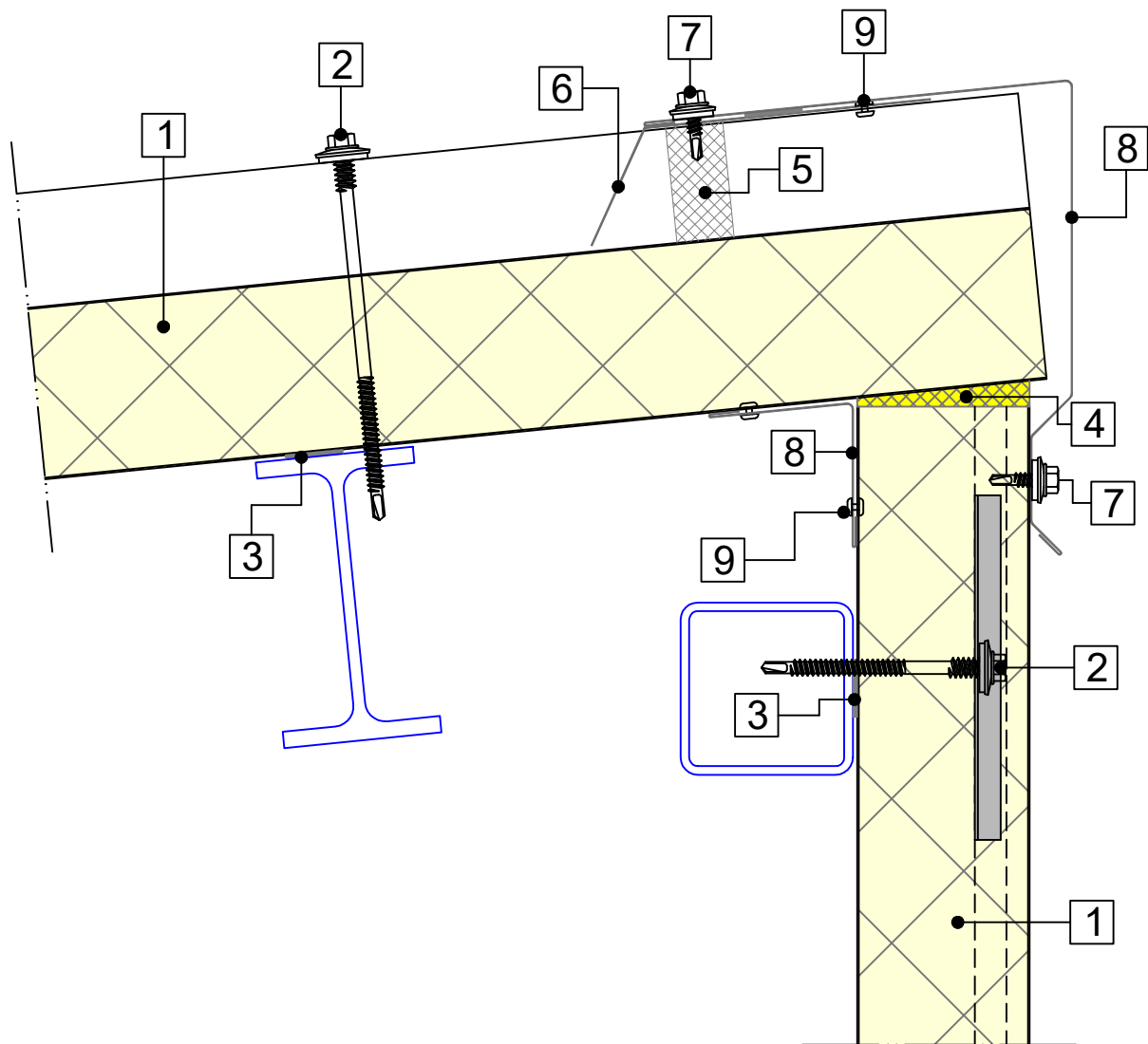


Nr.	Omschrijving	Schaal: 1:2.5
1	Sandwichpaneel type Business Line Delta-GS FX, dikte $\geq 80/120$ mm	
2	Bevestigingsmiddel	
3	Zelfklevende afdichtingsband PE	
4	Thermische isolatie [Geschikt voor brandwerende scheidingen]	
5	Profielvuller	
6	Afdekprofiel - vertand	
7	Zelfborende schroef - $\text{Ø}4,5 \times 20$ mm [h.o.h. max. 400 mm]	
8	Zetwerk	
9	Popnagel	

TOEPASSING HELLEND DAK

BUSINESS LINE DELTA-GS FX
BRANDWEREND

CP.BL.GS-HD_FX.04f
LESSENAARS DAK - ZONDER OVERSTEK
Verticale doorsnede



Nr.	Omschrijving	Schaal: 1:2.5
1	Sandwichpaneel type Business Line Delta-GS FX, dikte $\geq 80/120$ mm	
2	Bevestigingsmiddel	
3	Zelfklevende afdichtingsband PE	
4	Thermische isolatie [Geschikt voor brandwerende scheidingen]	
5	Profielvuller	
6	Afdekprofiel - vertand	
7	Zelfborende schroef - $\text{Ø}4,5 \times 20$ mm [h.o.h. max. 400 mm]	
8	Zetwerk	
9	Popnagel	

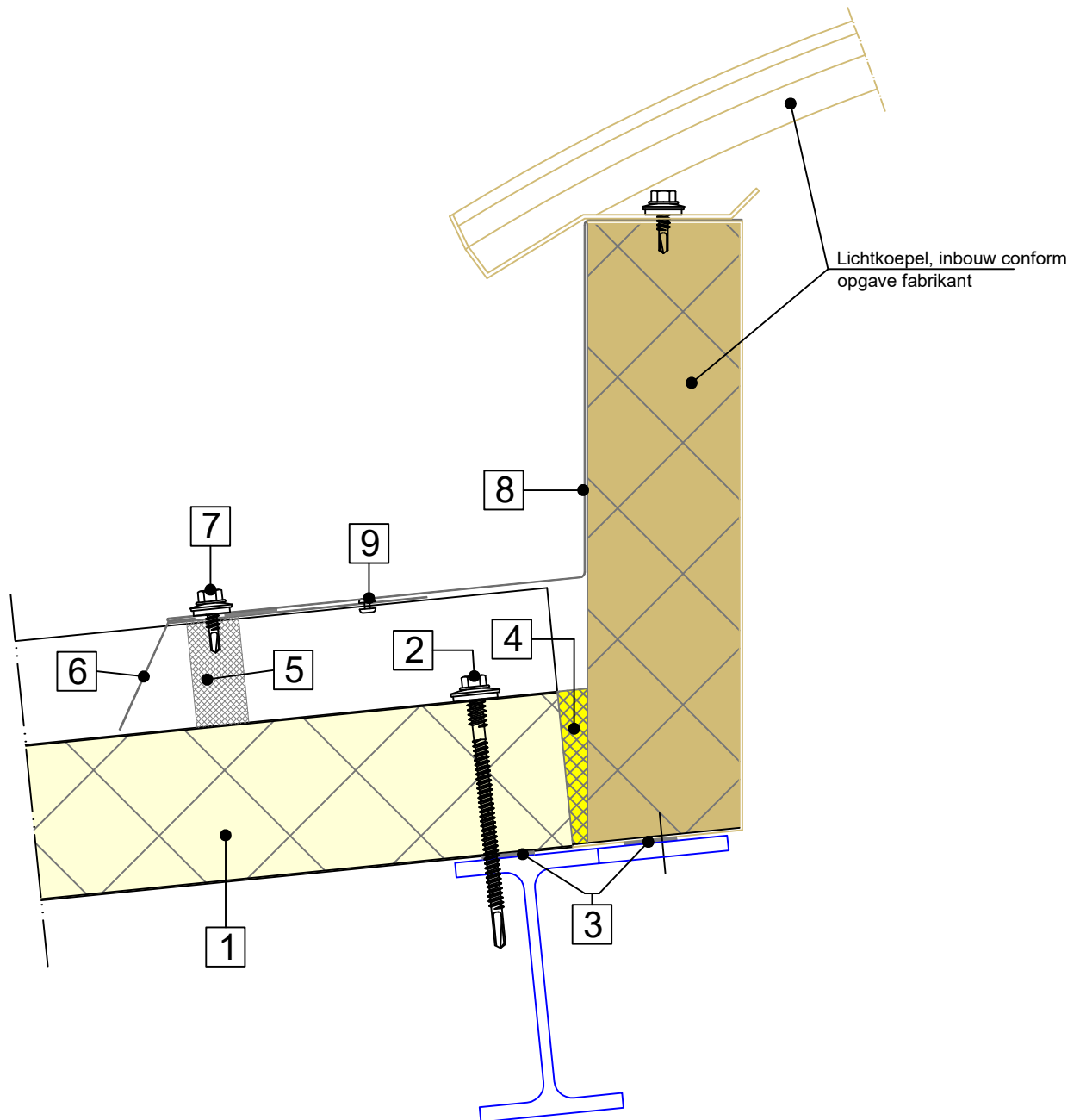
TOEPASSING HELLEND DAK

BUSINESS LINE DELTA-GS FX
BRANDWEREND

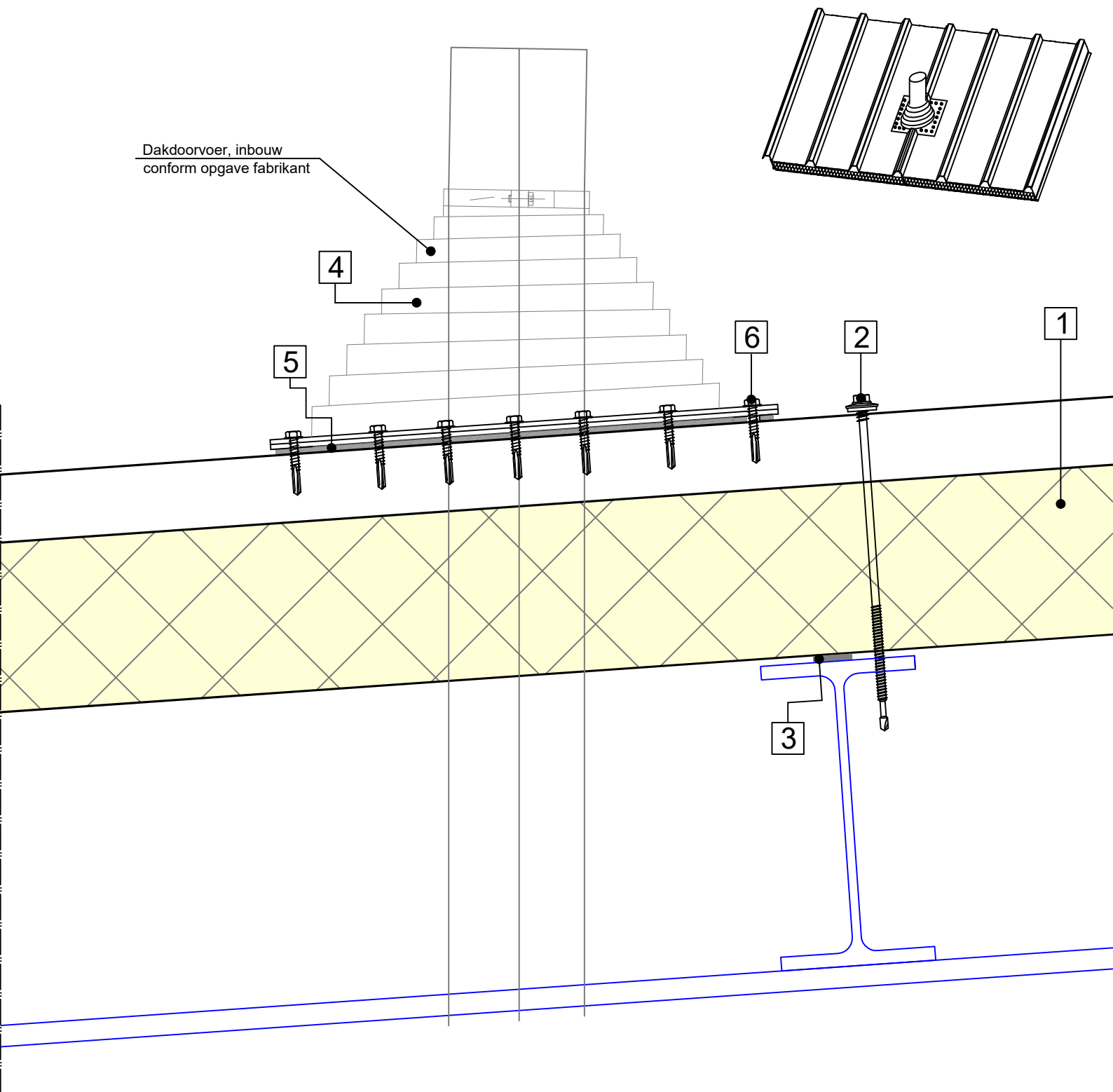
CP.BL.GS-HD_FX.05a

DETAIL - LICHTKOEPEL

Verticale doorsnede



Nr.	Omschrijving	Schaal: 1:2.5
1	Sandwichpaneel type Business Line Delta-GS FX, dikte $\geq 80/120$ mm	
2	Bevestigingsmiddel	
3	Zelfklevende afdichtingsband PE	
4	Thermische isolatie [Geschikt voor brandwerende scheidingsen]	
5	Profielvuller	
6	Afdekprofiel - vertand	
7	Zelfborende schroef - $\text{Ø}4,5 \times 20$ mm [h.o.h. max. 400 mm]	
8	Zetwerk	
9	Popnagel	



Dakdoorvoer, inbouw conform opgave fabrikant

4

5

6

2

1

3

r.	Omschrijving	Schaal: 1:3
1	Sandwichpaneel type Business Line Delta-GS FX , dikte ≥ 80/120 mm	
2	Bevestigingsmiddel	
3	Zelfklevende afdichtingsband PE	
4	Afdichtingsflens voor dakdoorvoeren	
5	Afdichtingskit	
6	Zelfborende schroef - Ø4,5x20 [h.o.h. max. 400 mm]	